

# VENTANAS INNOVACION

## CATÁLOGO

NUEVA TENDENCIA

02

2024/25

20  
30



Carpintería de aluminio - *Maestro Valls, 4 - 615111998*

En talleres Nasin, S. L. nos dedicamos desde hace más de 40 años a la carpintería de aluminio especializada. Nos enorgullece ofrecer soluciones innovadoras y sostenibles que mejoran la eficiencia energética y el confort de los hogares.

Desde siempre hemos garantizado un servicio personalizado de atención al cliente, ofreciendo soluciones a medida que cumplen con los más altos estándares de calidad y sostenibilidad. Comprometidos con un futuro sostenible.

Nos distinguimos por ofrecer las mejores relaciones de calidad-precio del mercado, soluciones ilimitadas para el diseño de proyectos, estamos en constante evolución y desarrollo, trabajamos con los mejores proveedores del mercado.

Nuestros productos están diseñados para ofrecer un excelente aislamiento térmico y acústico, ayudan a reducir el consumo de energía y mejorar el confort de tu hogar. Mejoramos espacios para vivir mejor.

Somos una empresa sostenible por naturaleza, trabajamos con proveedores y materiales duraderos y sostenibles, nuestros productos combinan funcionalidad y diseño.

La inclusión de la rotura térmica en el aluminio, el pvc y los vidrios inteligentes aportan mayor aislamiento térmico y acústico de manera que reducen el consumo de calefacción y aire acondicionado, abaratan las facturas y mejoran el confort de su hogar.

Contribuimos al bienestar y a la felicidad de las personas mediante soluciones que mejoran los espacios de su vida.

## La evolución del diseño



Desde TALLERES NASIN, presentamos el catalogo Nueva tendencia.

Puertas y ventanas de aluminio diseñadas para mejorar el confort y bienestar de la familia. Enfocadas en la simplicidad y elegancia. Con un cuidado diseño en cada elemento utilizado. Mejoramos espacios para vivir mejor.

Los sistemas NUEVA TENDENCIA, sistemas ALG, representan una evolución en el diseño de ventanas, enfocándose en la simplicidad y elegancia. Estos perfiles se caracterizan por sus líneas limpias y delgadas, permitiendo una mayor superficie acristalada y, por ende, más luz natural en los espacios interiores. Este diseño no solo mejora la estética moderna de cualquier edificio, sino que también crea una sensación de amplitud y conexión con el exterior.

Los sistemas ALG destacan por su eficiencia energética, la posibilidad de perfiles minimalistas y la rotura de puente térmico, que ayudan a mantener una temperatura interior estable, reduciendo la necesidad de calefacción y refrigeración. Además, su resistencia y durabilidad aseguran una larga vida útil con un mantenimiento mínimo.

La versatilidad de estos perfiles permite adaptarse a diferentes estilos arquitectónicos y permiten la integración de grandes ventanales correderos, ofreciendo vistas panorámicas sin obstrucciones.

La perfilería minimalista permite combinar diseño contemporáneo, eficiencia y sostenibilidad, proporcionando soluciones innovadoras y estéticamente agradables para cualquier proyecto de construcción o reforma.

Te invitamos a explorar nuestro catálogo y descubrir algunas de las opciones que tenemos para ti.

¡Gracias por confiar en TALLERES NASIN.



# CORREDERA ALG SLIDE



Carpintería corredera con rotura de puente térmico y adaptativa a las construcciones más exigentes, dada su versatilidad para ser instalada sobre cercos de 2 carriles con 65 ó 75 mm de profundidad.

Nuevo sistema Hoja-Fijo, con marco específico para incorporar un fijo y un carril independiente para la hoja; el cruce de hoja-fijo es minimalista.

Perfil de hoja central minimalista de 29,5 mm Diseñada para aumentar el confort, luminosidad de las estancias y mayor campo visual. Opción de realizar el cruce de hojas con el perfil perimetral del sistema de 70 mm.

El cierre de la hoja con el marco permite sistema de seguridad multipunto con cremón, o cierre de embutido tradicional. El peso máximo garantizado por hoja será de hasta 200 Kg. Galce máximo de acristalamiento de 28 mm.



## alg SLIDE perimetral

Carpintería corredera todo con Rotura de Puente Térmico.  
Posibilidad de construir el cerramiento con cercos de 65 mm o 75 mm.

Sección de marco ..... 65 y 75 mm  
Sección de hoja ..... 35.6 y 70 mm

Poliamida en cerco ..... Varillas de 30 mm  
(PA 6.6)

Poliamida en hoja ..... Varillas de 30 mm  
(PA 6.6)

Peso máximo por hoja: 200 kg (2 tándem por hoja)

Dimensión de vidrio hasta 28 mm

CORREDERAS

## Especificaciones Técnicas

Permeabilidad al aire \* **CLASE 4**  
UNE EN 1026 - EN 12207

Estanqueidad al agua \* **CLASE 7A**  
UNE EN 1027 - EN 12208

Resistencia al viento \* **CLASE C5**  
UNE EN 12211 - EN 12210

Transmitancia térmica \*\*  
«Uw» Ventana **1,6 W/(m² K)**  
UNE EN ISO 10077-1

Transmitancia térmica **2,8 W/(m² K)**  
«Uf» Marco (con Q-Lon)  
UNE EN ISO 10077-2:2020

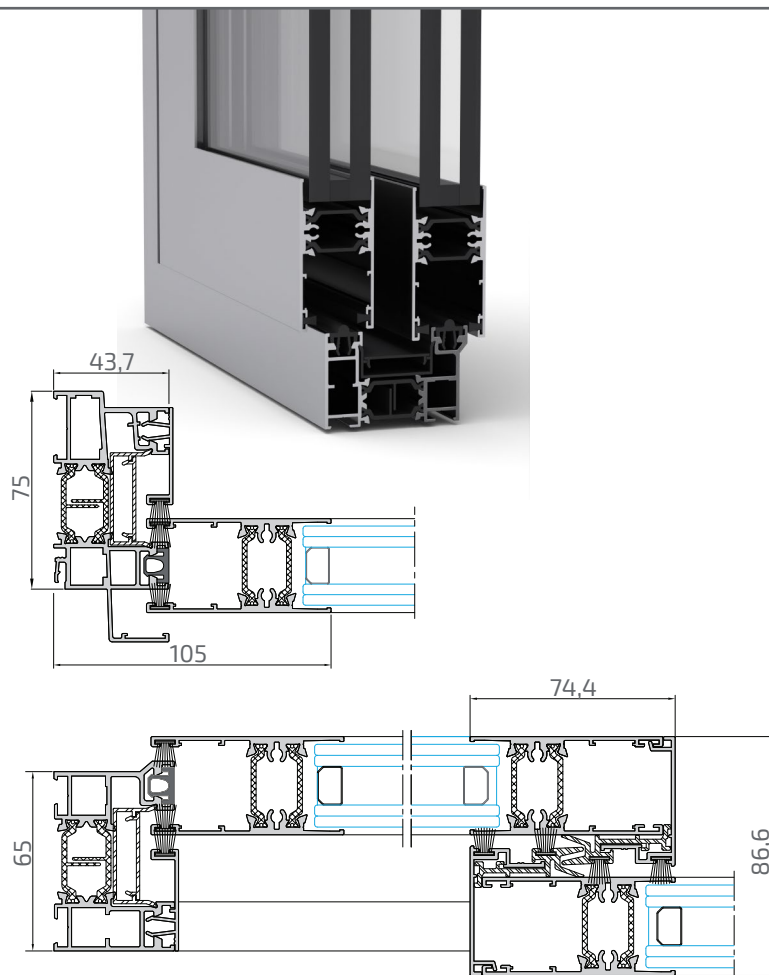
Transmitancia térmica **2,9 W/(m² K)**  
«Uf» Marco (con Tri-Fim)  
UNE EN ISO 10077-2:2020

Aislamiento acústico \*\*\* **34 (-1;-1) dB**  
UNE EN 10140-2:2011

\* Ventana de 2 hojas de 1230 x 1480 mm

\*\* Ventana de 2 hojas de 1600 x 2335 mm; vidrio Uv: 1,0 W/m²K

\*\*\* Ventana de 2 hojas de 1230 x 1480 mm.; vidrio 6+6 Acústico/8/3+3 Acústico



Enero 24



# ABATIBLE ALG VISTA



ALG Vista redefine el concepto de ventanas, fusionando diseño y funcionalidad.

Marco y hoja con profundidad de 75 mm. Con un perfil minimalista de solo 60 mm, de reducido impacto visual, disminuye. Incrementa la superficie de vidrio y por tanto se amplía la zona de visibilidad al exterior.

Reducimos la superficie de aluminio para aumentar la zona de visión un 21%

Sistema de hoja oculta desde el exterior se ve un único perfil, generando una estética más minimalista, amplía la visibilidad al exterior. Capacidad de carga de hasta 150 kg por hoja, ALG Vista ofrece la máxima eficiencia energética y aislamiento acústico.

Sistemas de herrajes de bisagras ocultas, permite a los sistemas practicables y oscilo batientes una apertura de hasta 180°.





## alg VISTA VENTANA

Carpintería practicable con Rotura de Puente Térmico con junta central.

Sección de marco ..... 75 mm  
Sección de hoja ..... 75 mm

Poliamida en cerco ..... Varillas de 34 mm (PA 6.6)  
Poliamida en hoja ..... Varillas de 39 mm (PA 6.6)

Apertura Practicable con Herraje Oculto:  
Peso por hoja 150 kg ①

Apertura Oscilo-Batiente con Herraje Oculto:  
Peso por hoja 150 kg ①

Medidas máximas por hoja para todas las aperturas:  
1500 mm de anchura y 1500 mm altura hoja 2071ZL ①

Máximo acristalamiento:  
Cerco ..... hasta 52 mm  
Hoja ..... hasta 38 mm

① Consultar tablas de pesos y rangos de aplicación con el Dpto. Técnico-comercial.

## Especificaciones Técnicas

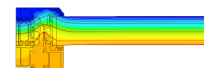
Permeabilidad al aire \* CLASE 4  
UNE EN 1026 - EN 12207

Estanqueidad al agua \* CLASE E1050  
UNE EN 1027 - EN 12208

Resistencia al viento \* CLASE C5  
UNE EN 12211 - EN 12210

Transmitancia térmica \*\* 1,3 W/(m² K)  
«Uw» Ventana  
UNE EN ISO 10077-1

Transmitancia térmica 1,7 W/(m² K)  
«Uf» Marco  
UNE EN ISO 10077-2

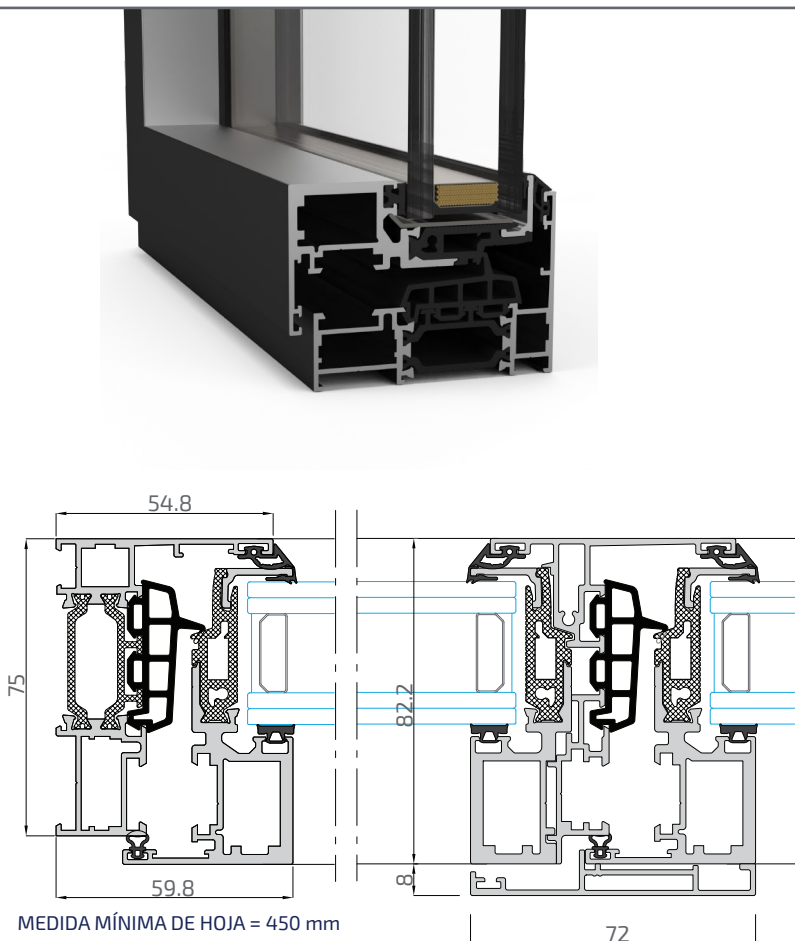


Aislamiento acústico \*\*\* 44 (-2;-8) dB  
UNE-EN ISO 14351-1:2006+A2:2017 Anexo B

\* Ventana de 2 hojas de 1230 x 1480 mm

\*\* Ventana de 2 hojas de 1230 x 1480 mm; vidrio Ug: 0,7 W/m²K

\*\*\* Ventana de 2 hojas OS-BA de 1230 x 1480; vidrio 5+5 Acústico/14/5+5 Acústico



MEDIDA MÍNIMA DE HOJA = 450 mm





# ABATIBLE ALG 65 ÓPTIMA



La Ventana Practicable ALG 65 ÓPTIMA: Innovación y Eficiencia Energética.

Destaca por su alta eficiencia energética y diseño elegante, perfecta para mejorar el confort en tu hogar. Con una estructura robusta y una excelente capacidad de aislamiento térmico y acústico, esta ventana es ideal para mantener un ambiente agradable y silencioso.

La ventana ALG 65 ÓPTIMA ofrece una resistencia excepcional al aire, agua y viento, asegurando durabilidad y rendimiento a largo plazo. Su innovador diseño permite incorporar perfiles aislantes adicionales, mejorando aún más sus prestaciones térmicas.

La serie practicable ALG 65 Óptima es un gran ejemplo, consiguiendo un aislamiento térmico y asegurando una temperatura de confort constante en el interior de la vivienda, con independencia total del exterior sea cual sea la estación del año.



## alg 65 Óptima

Carpintería practicable con Rotura de Puente Térmico.  
Junta abierta con junta central.

Sección de marco ..... 65 mm  
Sección de hoja ..... 72 mm

Poliamida en cerco ..... Varillas de 24 mm  
(PA 6.6)  
Poliamida en hoja ..... Varillas de 24 y 27 mm  
(PA 6.6)

Apertura Practicable: ①  
Peso por hoja 100 kg

Apertura Oscilo-Batiente: ①  
Peso por hoja 140 kg

Apertura Oscilo-Batiente con Herraje Oculto: ①  
Peso por hoja 150 kg

Medidas máximas por hoja para todas las aperturas: ①  
1700 mm de anchura y 2500 mm altura

Máximo acristalamiento:  
Cerco ..... hasta 43 mm  
Hoja ..... hasta 43 mm

① Consultar tablas de pesos y rangos de aplicación con el Dpto. Técnico-comercial.

## Especificaciones Técnicas

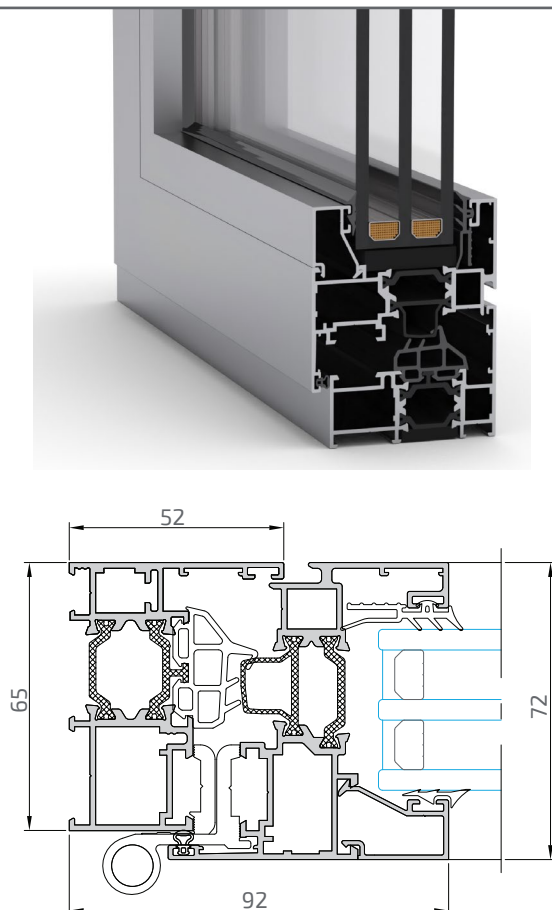
Permeabilidad al aire * UNE EN 1026 - EN 12207	CLASE 4
Estanqueidad al agua * UNE EN 1027 - EN 12208	CLASE E3300
Resistencia al viento * UNE EN 12211 - EN 12210	CLASE C5
Transmitancia térmica ** «Uw» Ventana UNE EN ISO 10077-1	1,2 W/(m <sup>2</sup> K)
Transmitancia térmica «Uf» Marco UNE EN ISO 10077-2:2020	2,0 W/(m <sup>2</sup> K)
Aislamiento acústico *** UNE EN 10140-2:2011	47 (-1;-4) dB
Clase ANTIEFRACCIÓN**** UNE-EN 1627:2011	RC3

\* Ventana de 2 hojas de 1230 x 1480 mm

\*\* Ventana de 2 hojas de 1600 x 2335 mm; vidrio Ug: 0,6 W/m<sup>2</sup>K

\*\*\* Ventana de 2 hojas de 1230 x 1480 mm; vidrio 6+6 Silence/24/4+4 Silence

\*\*\*\* Ventana de 1 hojas de 1936 x 836 mm



## PLIEGO DE CONDICIONES Y GARANTIAS

### PROTECCION DE DATOS:

Los datos personales facilitados por el cliente serán exclusivamente utilizados por TALLERES NASIN, S.L., para el procesamiento interno de los mismos (archivos, estudios internos, etc.), en ningún caso serán facilitados a otras empresas o particulares. En cumplimiento de la Ley Orgánica 3/2018 de Protección de Datos Personales y Garantías de los Derechos Digitales, sus datos podrán ser incorporados a un fichero para la finalidad de prestación de servicios de carpintería metálica, y gestión administrativa, contable y fiscal de la empresa TALLERES NASIN. Puede Ud. ejercer sus derechos de acceso, rectificación, cancelación y oposición dirigiéndose al responsable del fichero: TALLERES NASIN, S.L. C/Maestro Valls,4- Bajo. 46022 VALENCIA. TI: 96.330.23.81.

### GARANTIAS:

Los clientes tendrán los derechos y garantías recogidos en la legislación vigente de Consumidores y Usuarios. Real Decreto Legislativo 1/2007, de 16 de noviembre, por el que se aprueba el texto refundido de la Ley General para la Defensa de los Consumidores y Usuarios y otras leyes complementarias.

### Exclusiones

Nuestra garantía no cubre los casos siguientes: · Defectos de almacenaje. · Manipulación incorrecta antes o después de la instalación. · Shock térmico (cuya causa principal sea la creación de un espacio cerrado tras el vidrio, como la colocación de un sofá delante de una puerta-ventana, un estor interior no ventilado, etc.). · Instalación no acorde con las reglas establecidas y/o con las instrucciones de instalación. · Defectos estéticos. · Utilización de productos no conformes con las instrucciones de uso. · Falta de mantenimiento o mantenimiento no conforme con las normas correspondientes de nuestra empresa (ver apartado de mantenimiento). · Contacto con productos corrosivos, en especial los utilizados en construcción y mantenimiento, como cementos, yeso, cloro, disolventes, etc., y/o con un entorno agresivo (medio salino, polución urbana comprobable, medio clorado...). · Exposición de las carpinterías a una humedad ambiental anómala y/o a una ventilación inadecuada. · Modificaciones introducidas en productos y/o accesorios. · Defectos de instalación (la instalación está excluido de nuestra garantía).

### TRANSPORTE:

El transporte no estará incluido de no detallarse en el presupuesto.

### INSTALACIÓN:

TALLERES NASIN, S.L., en su afán de prestar el mejor servicio a sus clientes, les facilitará el contacto con instaladores profesionales, éstos presupuestarán, ejecutarán el servicio prestado por su propia cuenta. En el presupuesto de TALLERES NASIN, S.L. puede haber información de la cuantía de los montajes, con el fin de simplificar al cliente el coste total de los servicios presupuestados. La instalación está supeditada a la UNE 85219:2016 Colocación de ventanas y UNE -EN 12488:2017 Vidrio para la edificación. Recomendaciones para el acristalamiento. Reglas de montaje para acristalamiento vertical e inclinado.

### MANTENIMIENTO:

El mantenimiento y la conservación consiste en: Limpiar periódicamente la carpintería. Utilizar esponjas no abrasivas agua tibia con detergente inerte (pH entre 5 y 7) aclarados con agua limpia sin añadidos. Secado con un paño suave y absorbente. No utilizar productos agresivos detergentes domésticos, lejías y disolventes, productos ácidos o básicos, así como materiales abrasivos (esponjas metálicas, papel lija, etc.). Lubricar una vez al año determinados componentes mecánicos necesarios para su buen funcionamiento. Comprobar los orificios de drenaje (que permiten la evacuación de las aguas) no están obstruidos. La frecuencia de mantenimiento debe ser en zonas rurales y centros urbanos poco densos con atmosfera poco agresiva al menos una vez al año; en centros urbanos densos, zonas de litoral y/o zonas industriales con atmosfera agresivas o muy agresivas al menos una vez al semestre. La contratación del presupuesto implica la aceptación del pliego de condiciones y garantías.

FIRMA DEL CLIENTE

ENTREGADO POR



## OBSERVACIONES GENERALES DE LOS PRESUPUESTOS

El presente presupuesto se ha confeccionado siguiendo las indicaciones del cliente. Corresponde a éste, bajo su responsabilidad, revisar la exactitud de los elementos presupuestados, y sus características, con las comunicadas por él al solicitar el presupuesto. La aceptación del presupuesto deja sin efecto cuantos documentos, información o indicaciones se hubieran intercambiado previamente TALLERES NASIN, SL y el cliente en relación al contenido del mismo, siendo el presente el único documento válido y vinculante.

Cualquier enmienda, alteración o indicación añadida al presupuesto implicará su nulidad, aun cuando haya sido firmado por el cliente. No se aceptarán modificaciones del presupuesto una vez haya sido aceptado por el cliente, que queda obligado a la recogida y pago de los elementos de carpintería metálica recogidos en el presupuesto una vez hayan sido elaborados. La renuncia del cliente a la recogida de dichos elementos, que se realizará, salvo pacto en contrario, en las instalaciones de TALLERES NASIN, SL, no le exime del pago de los mismos, entendiéndose que, al tratarse de productos a medida, su rechazo produce su pérdida total por no ser posible su aprovechamiento y, por tanto, causa un grave perjuicio a TALLERES NASIN, SL.

TALLERES NASIN, SL no se responsabiliza de los elementos de carpintería metálica presupuestados que, por petición del cliente, excedan de las dimensiones o tolerancias máximas y/o mínimas recomendadas para la fabricación de cada elemento, de acuerdo con los ábacos de fabricación recogidos en la documentación técnica de cada elemento. El cliente será responsable de atender y asumir cuantas reparaciones o reclamaciones se generen por el funcionamiento no apropiado de los elementos fabricados a solicitud del mismo que excedan de esas dimensiones o tolerancias máximas y/o mínimas o no hayan sido fabricados o instalados de acuerdo con las manuales técnicos propios de cada elemento.

Todas las vistas de los elementos recogidos en el presente documento se considerarán representadas siempre desde el interior, a los efectos de plasmar en el presupuesto las características de las mismas. La validez del presente presupuesto será de dos semanas, salvo que, dentro de dicho plazo y antes de su aceptación, se produzca una variación considerable de los costes de materia prima, siempre que sea comunicado previamente al cliente.

La aceptación del presupuesto se entenderá formalizada cuando el mismo sea suscrito por persona de la organización del cliente con facultades suficientes o autorizada expresamente por quien tenga capacidad para ello. Deberá constar el DNI, nombre completo, fecha y firma manuscrita de quien actúe en representación del cliente. El presente presupuesto sólo será vinculante cuando, una vez aceptado por el cliente, éste proceda al abono del 50% del importe del mismo, salvo que hubiera pactado otra cosa, expresamente y por escrito, entre las partes.

TALLERES NASIN, SL enviará al cliente, una vez aceptado el presupuesto, una confirmación por email del pedido, comprensiva del contenido del presupuesto, para su revisión. El cliente dispondrá de 24 horas desde su recepción para comunicar cualquier discrepancia con la misma, en cuyo caso el pedido quedará anulado, debiendo el cliente comunicarse con el departamento comercial. En caso contrario, el pedido quedará aceptado y formalizado transcurrido dicho plazo y comenzará su producción de acuerdo con el contenido de la confirmación de pedido, que será, en todo caso, el único vinculante para las partes. El plazo comunicado por TALLERES NASIN, SL será siempre el de fabricación, comenzando su cómputo desde la finalización del plazo de 24 horas mencionado. El plazo de transporte y entrega, una vez fabricado y instalación deberá ser confirmado por el vendedor.

La aceptación del presupuesto implica el sometimiento por parte del cliente a las reglas anteriores, así como a las condiciones generales de venta de TALLERES NASIN, SL

Condiciones especiales para curvados: El radio mínimo para todas las curvas es de 30 mm. Salvo indicación, el precio se calcula considerando un solo radio. Los pedidos con varios radios deberán adjuntar plantilla. Las curvas multirradio se fabricarán dentro de las limitaciones del aluminio. Para las curvas con plantilla figurará el lado interior o exterior por donde esté trazada la plantilla, y, de no expresarlo así, se supondrá trazada por el interior. Las curvas con plantilla se fabrican al mismo tamaño de la misma salvo que se indique expresamente otra cosa El cliente asume: (1) que el proceso de curvado supone una deformación del perfil, que no siempre se comporta de la misma manera, así como impide una unión perfecta de estos perfiles con otros no curvados; (2) que en perfiles con RPT la presión de la poliamida resulta menor que en perfiles rectos, (3) que determinados radios pueden causar fisuras o roturas en la poliamida y (4) que en los acabados en lacado con brillo pueden aparecer ligeras marcas resultado de la acción de los rodillos de curvado sobre el perfil.

Condiciones especiales de transporte e instalación por tamaño y peso: los presupuestos no incluyen el transporte de sistemas de aluminio, pvc y vidrio que por su condición requiera de grúa o personal adicional para su transporte e instalación.

Condiciones especiales serie IBIZA: en IBIZAS MANUALES, salvo indicación en contrario, se presupuestan manillas acodadas en acabado Inox. En IBIZAS MOTORIZADAS se incluyen: todos los mecanizados, instalación de sensores en hojas, montaje de motores en cerco y kit básico, y se excluyen la instalación en obra, los sistemas eléctricos o de domótica desde la caja de acometida de la obra hasta el hueco de la ventana. El cliente deberá asegurarse que la pre-instalación esté a una distancia no superior a 20 metros.

TALLERES NASIN, SL asesorará en la instalación en obra y puesta en marcha de todos los sistemas de aluminio. Si la puesta en funcionamiento de los sistemas de motores hubiera de realizarse por personal técnico de TALLERES NASIN, SL, los costes por este servicio serán de 150 € por unidad de motor si la intervención se realizara dentro de la Comunidad de Valencia. Para el resto de los casos, al coste del servicio se le sumará la cantidad de 200€ por operario y día de trabajo en concepto de desplazamiento, dietas y alojamiento.

# **VENTANASINNOVACION**

# **TRABAJA CON NOSOTROS**

 615 111 998

 963 302 381

 [talleresnasin@gmail.com](mailto:talleresnasin@gmail.com)

 [www.ventanasinnovacion.com](http://www.ventanasinnovacion.com)

**La mejor calidad del mercado la encuentras aquí.**

*Carpintería de aluminio - Maestro Valls, 4 - 615111998*