

VENTANAS INTELIGENTES

CATÁLOGO 2024/25



Carpintería de aluminio - Maestro Valls, 4 - 615111998

ÍNDICE

- + SERIES TRADICIONALES 01
- + NUEVA TENDENCIA 02
- + ALTA GAMA 03
- + COMPLEMENTOS 04
- + SERVICIOS Y GARANTIAS 05

Desde TALLERES NASIN, presentamos un reducido catalogo de sistemas de aluminio de puertas y ventanas de los que disponemos. Diseñadas para hacer de tu hogar un lugar más cómodo, eficiente y con estilo. Nos esforzamos por ofrecer productos de alta calidad que se adapten a tus necesidades.

Nuestras ventanas están hechas con los mejores materiales y la tecnología más avanzada. Ofrecen un gran aislamiento térmico y acústico, seguridad y durabilidad. Además, son energéticamente eficientes, ayudándote a ahorrar en sus facturas.

Tenemos una amplia variedad de estilos y acabados para que encuentres la ventana perfecta para tu hogar. Desde diseños modernos y minimalistas hasta opciones más clásicas, nuestras ventanas aportan un toque especial a cualquier espacio.

Nuestras ventanas son fáciles de usar y personalizar. Están diseñadas para maximizar la entrada de luz natural, creando ambientes luminosos y acogedores.

La calidad es nuestra prioridad. Todos nuestros productos pasan por rigurosos controles de calidad. Nuestro equipo está siempre disponible para ofrecerte asesoramiento y soporte.

Te invitamos a explorar nuestro catálogo y descubrir algunas de las opciones que tenemos para ti.

¡Gracias por confiar en TALLERES NASIN.

En talleres Nasin, S. L. nos dedicamos desde hace más de 40 años a la carpintería de aluminio especializada. Desde siempre hemos garantizado un servicio de atención al cliente personalizado.

Nos distinguimos por ofrecer las mejores relaciones de calidad-precio del mercado, soluciones ilimitadas para el diseño de proyectos, estamos en constante evolución y desarrollo.

Somos una empresa sostenible por naturaleza. El aluminio inalterable al paso del tiempo, supera sin problemas el ciclo de vida estimado para una vivienda..

Su perfeccionamiento con la inclusión de la rotura térmica y los vidrios de doble acristalamiento aportan mayor aislamiento térmico y acústico de manera que reducen el consumo de calefacción y aire acondicionado, abaratan las facturas y mejoran el confort de tu hogar.

Al poder reciclarse una y otra vez, sin riesgo de alteración de sus propiedades, incorporar ventanas o balconeras de aluminio a su casa, es incorporar sostenibilidad.

También ofrecemos servicios de carpintería de PVC bajo demanda.

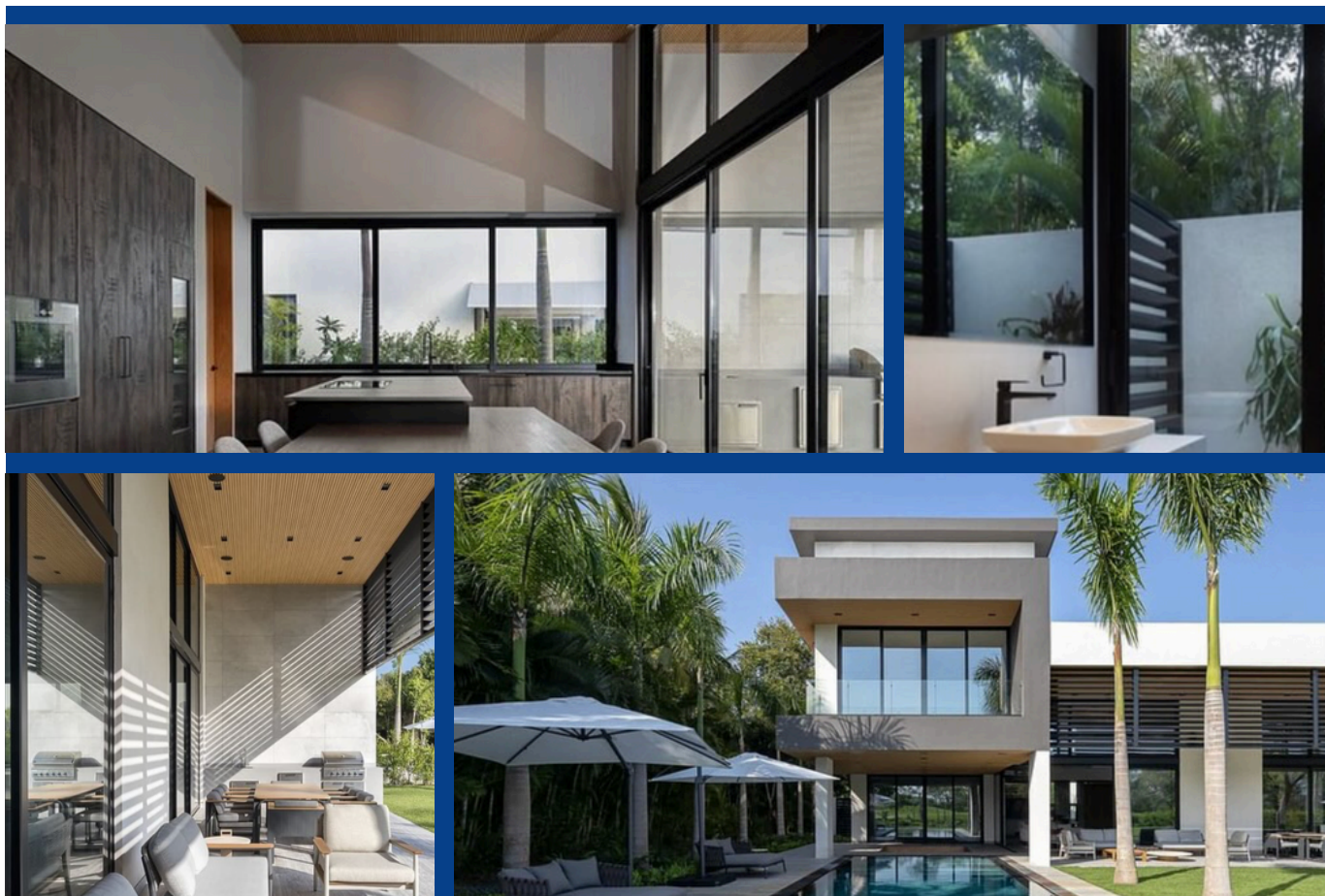
Nos encontramos en la ciudad de Valencia junto la avenida del Puerto.

La perfilería tradicional de aluminio tiene su origen en los años 90 para la fabricación de ventanas, ofreciendo una combinación única de durabilidad, estética y eficiencia. Los perfiles de aluminio son conocidos por su resistencia a la corrosión, lo que garantiza una larga vida útil incluso en condiciones climáticas adversas. Además, su ligereza y maleabilidad permiten diseños versátiles y personalizados, adaptándose a diversos estilos arquitectónicos a precios muy competitivos.

Una de las principales ventajas es la eficiencia energética de los perfiles de aluminio con rotura de puente térmico, ayudan a reducir la pérdida de calor en invierno y el ingreso de calor en verano, mejorando el aislamiento térmico de la vivienda. También ofrecen un excelente aislamiento acústico, creando ambientes interiores más tranquilos y confortables.

El bajo mantenimiento es otra ventaja significativa, no se deforma ni requiere tratamientos especiales, lo que reduce los costos y esfuerzos de mantenimiento. Además, su resistencia al fuego proporciona una mayor seguridad en caso de incendio.

La perfilería de aluminio tradicional combina funcionalidad y estética, ofreciendo soluciones duraderas, eficientes y seguras para cualquier proyecto de reforma.



CORREDERA FRIA SERIE 800 EUR



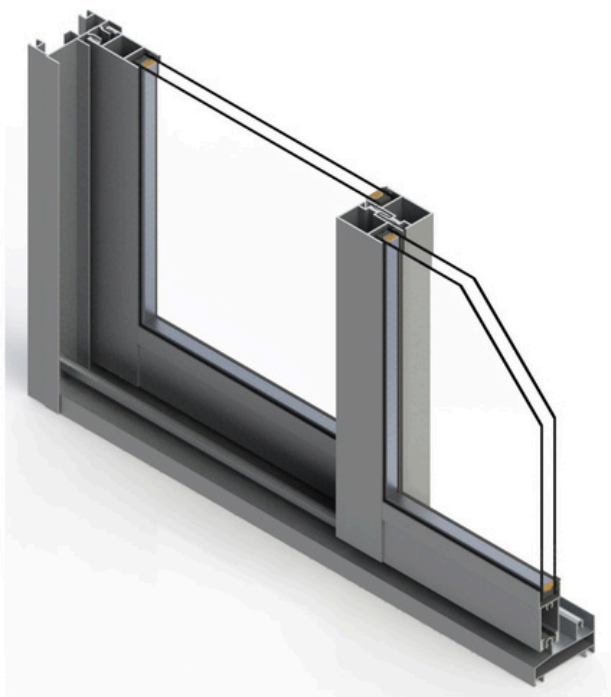
LA MÁS ECONÓMICA DE LA GAMA

La serie 800 EUR una corredera tradicional confeccionada para extender las posibilidades constructivas y estéticas de las ventanas correderas. El ancho de vista de las hojas de esta serie es estrecho consiguiendo una gran luminosidad en el interior de la vivienda o edificio.

Esta ventana corredera de 60 mm de ancho, permite la máxima utilización del espacio al ser de hojas correderas, adecuándose perfectamente como paso a terrazas acristaladas y balcones. La corredera perimetral 800 EUR sin aislamiento térmico puede ser una solución económica para las exigencias en interiores y en otros sitios donde no se necesite un gran aislamiento térmico

Con un diseño tradicional, la serie 800 EUR es la ventana corredera mas económica de la gama.

SERIE 800 EUR



CARACTERÍSTICAS TÉCNICAS

SECCIONES:

Marco: 60 mm

Hoja: 50 - 55 mm

ALEACIÓN DE EXTRUSIÓN: 6063 T-5

LONGITUD DE POLIAMIDA:

No dispone serie fría

ACRISTALAMIENTO MÁXIMO: 18 mm

ESPESOR MEDIO TEÓRICO: 1,3 mm

PESO MÁXIMO POR HOJA: 60 Kg

DIMENSIONES MÁXIMAS:

Hojas desde 1500 mm ancho por 2400 mm alto

ACABADOS SUPERFICIALES:

- LACADO - TEXTURADO - ANODIZADO
- DECORADO MADERA - BICOLORES

EFICIENCIA ENERGÉTICA

Transmitancia Térmica:

Uw desde 2,5 W/m²K (valor según norma EN.ISO 10077-2: 2012).

Uf desde 5,7 W/m²K.

C.T.E. DBHE1.2019 Apto para zonas climáticas*: **A**

*(En función de la transmitancia de los elementos aislantes).

AISLAMIENTO ACÚSTICO

Máximo aislamiento acústico:

Rw (c,ctr) desde 29 (-1 ; -2) dB (Valor según la norma UNE-EN.ISO 140-3: 1995).

RESULTADOS ENSAYOS FÍSICOS

Permeabilidad al aire (UNE-EN 12207): **CLASE 3.**

Estanqueidad al agua (UNE-EN 12208): **CLASE 5A.**

Resistencia al viento (UNE-EN 12210): **CLASE C5.**

Permeabilidad al aire microventilación: **CLASE 1.**

(Ensayos realizados sobre ventana de 2 hojas con dimensiones 1230x1480 mm).

APERTURAS



CORREDERA FRIA SILVER 70



Corredera de líneas sobrias que incorpora la elección de cierre multipunto.

Carpintería corredera sin rotura de puente térmico que permite un desplazamiento de las hojas sobre el cerco de 70 mm. Opción de perfil de hoja reforzada con mayor inercia, con efecto de tirador. Suma la elección del cruce de hojas con acople recto o curvo.

Marco y hoja perimetrales con una profundidad de 70 y 26 mm respectivamente. Posibilidad de marco de dos y tres carriles.

El peso máximo garantizado para las hojas será de hasta 90 Kg. Posee varias opciones de cierre, permitiendo incorporar un cierre multipunto accionado mediante maneta.

Posibilidad de elegir hojas para vidrios monolíticos, así como para doble vidrio con galce de 17 mm de espesor 20 mm de hueco.



Silver 70

Carpintería corredera perimetral

Sección de marco 70 mm
Sección de hoja 26x65 mm

Peso por hoja: 90 kg (2 ruedas regulables por hoja)

Máximo acristalamiento hasta 19 mm

CORREDERAS

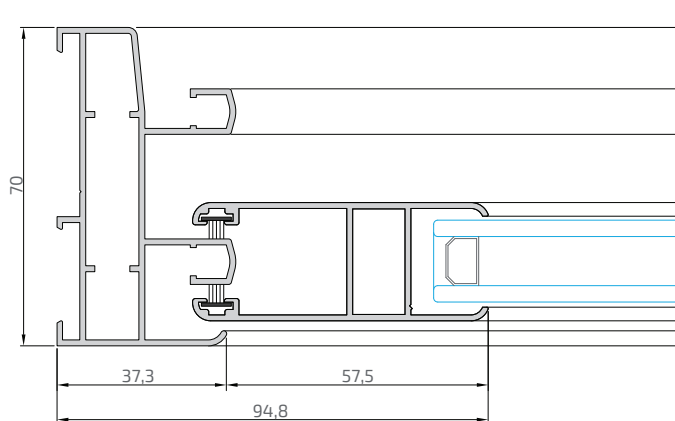
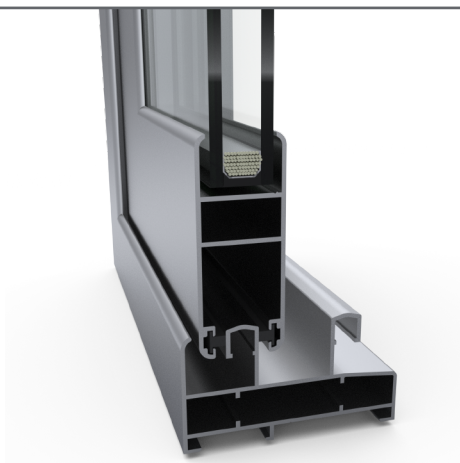
Especificaciones Técnicas

Permeabilidad al aire * UNE EN 1026 - EN 12207	CLASE 3
Estanqueidad al agua* UNE EN 1027 - EN 12208	CLASE 6A
Resistencia al viento * UNE EN 12211 - EN 12210	CLASE C1
Transmitancia térmica ** UNE EN ISO 10077-1	3,9 W/(m² K)
Aislamiento acústico *** UNE EN 10140-2:2011	29 (-1;-2) dB

* Ventana de 2 hojas de 1230 x 1480 mm

** Ventana de 2 hojas de 1480 x 2180 mm; vidrio 4/10/4; Ug: 3,0 W/m²K

*** Ventana de 2 hojas de 1230 x 1480 mm; vidrio 4/6/4



Enero 24



ABATIBLE FRIA

350 EUR



Practicable con reducida sección y un gran rendimiento aislante.

Carpintería abatible sin rotura de puente térmico para puertas y ventanas; serie con baja sección de los perfiles de cerco y hoja, mantiene un gran rendimiento de sus prestaciones. Marco y hoja con profundidad de 40 y 47 mm respectivamente.

Amplia gama de perfiles que facilitan la composición de diferentes diseños y aperturas como practicable interior o exterior, abatible, oscilo batiente, proyectante exterior, oscilo paralela o plegable.

Sistemas de herrajes de bisagras vistas y ocultas, permite a los sistemas practicables y oscilo batientes. Una capacidad de carga máxima por hoja oscilo batiente de 150 Kg.

Con juntas de estanqueidad interior, central y de acristalamiento en EPDM. Con posibilidad de un total máximo de acristalamiento de 34 mm.



350 EUR

Carpintería practicable con cámara Europea.
Con doble junta perimetral y junta central.

Sección de marco 40 mm
Sección de hoja 47 mm

Apertura Practicable: ①
Peso por hoja 120 kg

Apertura Oscilo-Batiente: ①
Peso por hoja 130 kg

Posibilidad de apertura Oscilo-Batiente con Herraje Oculito.

Medidas máximas por hoja para todas las aperturas: ①
1700 mm de anchura y 2500 mm altura

Máximo acristalamiento:
Cerro y hoja hasta 34 mm

① Consultar tablas de pesos y rangos de aplicación con el Dpto. Técnico-comercial.

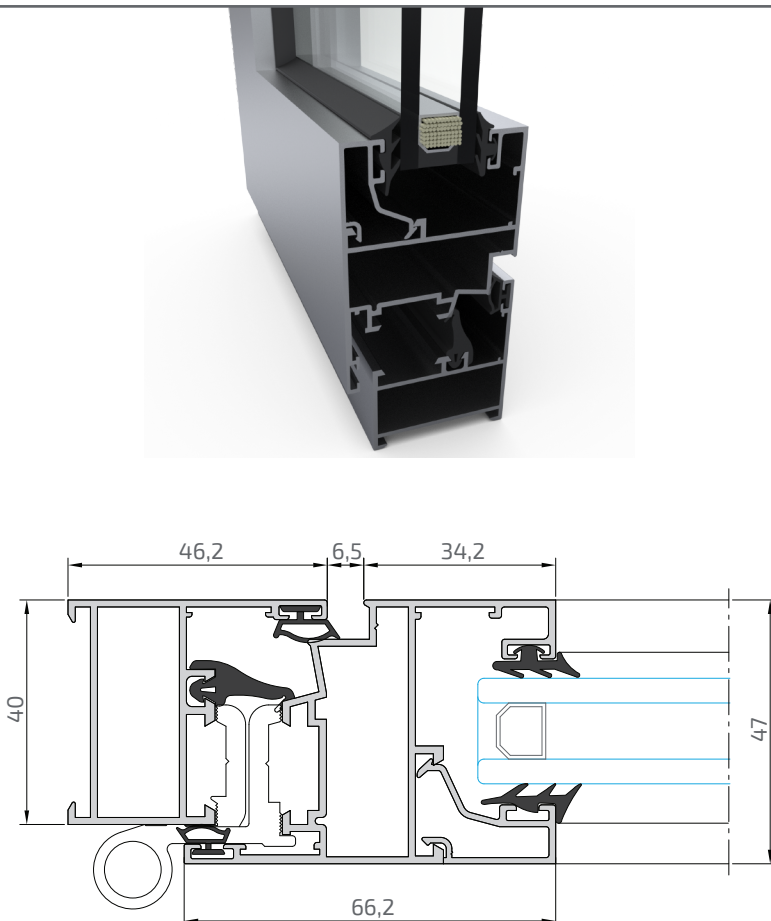
Especificaciones Técnicas

Permeabilidad al aire * UNE EN 1026 - EN 12207	CLASE 4
Estanqueidad al agua * UNE EN 1027 - EN 12208	CLASE 8A
Resistencia al viento * UNE EN 12211 - EN 12210	CLASE C4
Transmitancia térmica ** «Uw» Ventana UNE EN ISO 10077-1	3,8 w/(m² K)
Transmitancia térmica «Uf» Marco UNE EN ISO 10077-2:2020	5,7 w/(m² K)
Aislamiento acústico *** UNE EN 10140-2:2011	31 (-1;-4) dB

* Ventana de 2 hojas de 1455 x 1485 mm

** Ventana de 2 hojas de 1480 x 2180 mm; vidrio 4-18-4 UNE-EN ISO 10077-1:2010

*** Ventana de 2 hojas de 1230 x 1480 mm.; vidrio Rw: 40 (-2,-6) dB UNE-EN ISO 10140-2:2011



CORREDERA RPT SILVER 76 RPT



Corredera versátil con excelentes prestaciones.

Carpintería corredera con rotura de puente térmico que permite un desplazamiento de las hojas sobre el cerco de 80 mm, suave y silencioso, facilitando enormemente su manejo. Existe la posibilidad de incorporar un cerco de 3 carriles permitiendo la realización de grandes aperturas como paso al balcón o terraza. Perfil de hoja central testa minimalista de 37 mm frente visto, la estética que dota al sistema de estilo y mayor campo visual.

Posibilidad de marcos de dos y tres carriles. El peso máximo garantizado para las hojas será de hasta 180 Kg, con ruedas tándem regulables.

Posee varias opciones de cierre, permitiendo incorporar un cierre multipunto accionado mediante maneta.

Galce máximo de acristalamiento de 29 mm en hoja recta, permitiendo acristalar vidrios hasta 26 mm.

Carpintería de aluminio

www.ventanasinteligentes.com

SERIES TRADICIONALES



Silver 76 RPT

Carpintería corredera con Rotura de Puente Térmico.

Sección de marco 80 mm
Sección de hoja 32x77 mm

Poliamida en cercoVarillas de 18 mm
(PA 6.6)
Poliamida en hojaVarilla de 25 mm
(PA 6.6)

Peso por hoja: 160 kg (2 tándem por hoja)

Máximo acristalamiento hasta 26 mm

CORREDERAS

Especificaciones Técnicas

Permeabilidad al aire * **CLASE 3**
UNE EN 1026 - EN 12207

Estanqueidad al agua* **CLASE 7A**
UNE EN 1027 - EN 12208

Resistencia al viento * **CLASE C5**
UNE EN 12211 - EN 12210

Transmitancia térmica **
«Uw» Ventana **2,0 W/(m² K)**
UNE EN ISO 10077-1

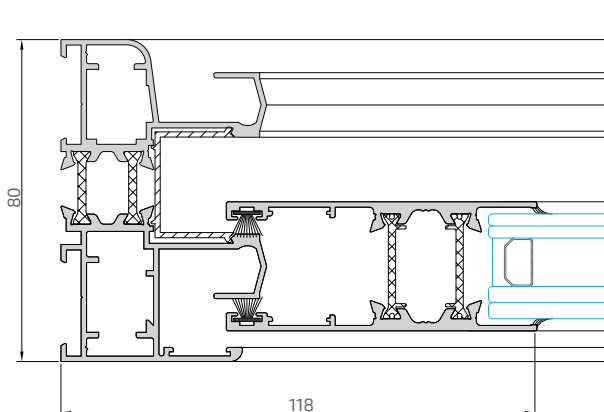
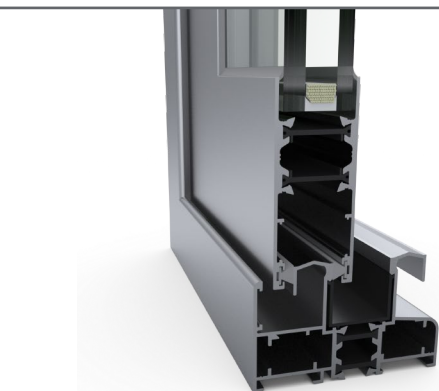
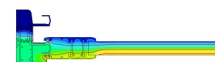
Transmitancia térmica
«Uf» Marco **3,9 W/(m² K)**
UNE EN ISO 10077-2:2020

Aislamiento acústico *** **38 (-1;-2) dB**
UNE EN 10140-2:2011

* Ventana de 2 hojas de 1230 x 1480 mm

** Ventana de 2 hojas de 1600 x 2335 mm; vidrio Uv: 1,0 W/m²K

*** Ventana de 2 hojas de 1250 x 1500 mm; vidrio 4+4 Silence/10/3+3 Silence



Enero 24



ABATIBLE RPT STILO 50 RPT



Practicable de altas prestaciones con una sección de hoja de 50 mm. Carpintería abatible con rotura de puente térmico para puertas y ventanas; serie con baja sección de los perfiles de cerco y hoja, registra valores excelentes de aislamiento térmico y acústico. Marco y hoja con profundidad de 43 y 50 mm respectivamente.

Amplia gama de perfiles que facilitan la composición de diseños y aperturas como practicable interior o exterior, abatible, oscilo batiente, proyectante exterior, oscilo paralela o plegable.

Sistemas de herrajes de bisagras vistas y ocultas, permite a los sistemas practicables y oscilo batientes garantizando una capacidad de carga máxima por hoja oscilo batiente de 150 Kg.

Con juntas de estanqueidad interior, central y de acristalamiento en EPDM. Con posibilidad de un total máximo de acristalamiento de 44 mm.



STILO 50 RPT

Carpintería practicable con Rotura de Puente Térmico.
Junta abierta con junta central.

Sección de marco 43mm
Sección de hoja 50 mm

Poliamida en cercoVarillas de 14.8 mm
(PA 6.6)
Poliamida en hojaVarillas de 14.8 mm
(PA 6.6)

Apertura Practicable: ①
Peso por hoja 120 kg

Apertura Oscilo-Batiente: ①
Peso por hoja 130 kg

Apertura Oscilo-Batiente con Herraje Oculto:
Peso por hoja 150 kg

Medidas máximas por hoja para todas las aperturas: ①
1700 mm de anchura y 2500 mm altura

Máximo acristalamiento:
Cerco hasta 29 mm
Hoja hasta 36 mm

① Consultar tablas de pesos y rangos de aplicación con el Dpto. Técnico-comercial.

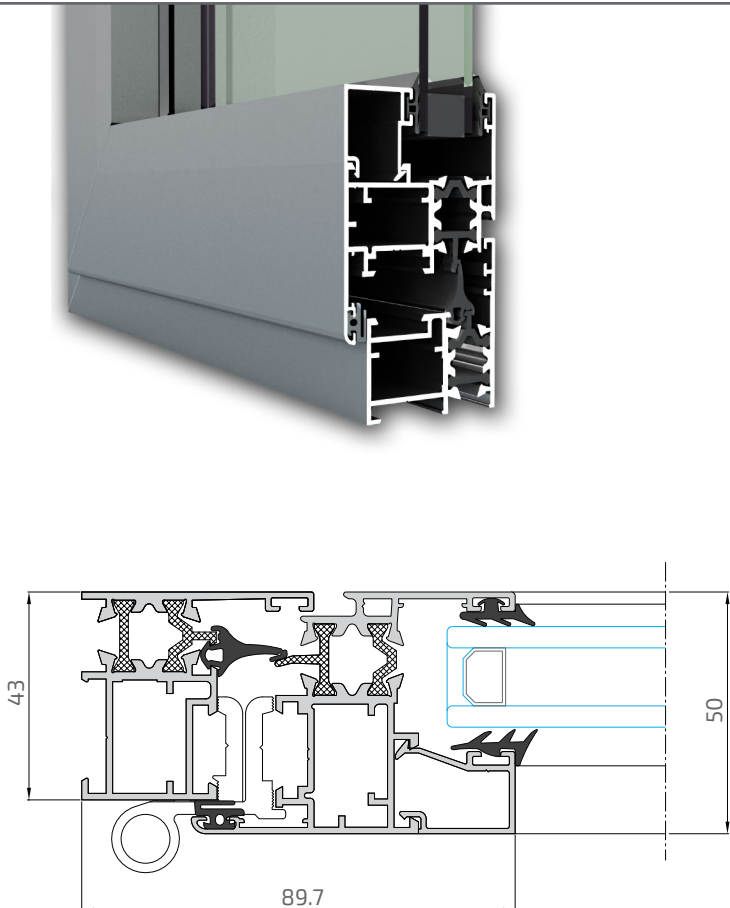
Especificaciones Técnicas

Permeabilidad al aire * UNE EN 1026 - EN 12207	CLASE 4
Estanqueidad al agua * UNE EN 1027 - EN 12208	CLASE E1200
Resistencia al viento * UNE EN 12211 - EN 12210	CLASE C5
Transmitancia térmica ** «Uw» Ventana UNE EN ISO 10077-1	1,7 W/(m ² K)
Transmitancia térmica «Uf» Marco UNE EN ISO 10077-2:2020	3,5 W/(m ² K)
Aislamiento acústico *** UNE EN 10140-2:2011	38 (-1,-4) dB

* Ventana de 2 hojas de 1230 x 1480 mm

** Ventana de 2 hojas de 1600 x 2335 mm; vidrio Ug: 0,7 W/mK UNE-EN ISO 10077-1:2010

*** Ventana de 2 hojas de 1230 x 1480 mm.; vidrio Rw: 40 (-2,-4)



Los sistemas NUEVA TENDENCIA, sistemas ALG, representan una evolución en el diseño de ventanas, enfocándose en la simplicidad y elegancia. Estos perfiles se caracterizan por sus líneas limpias y delgadas, permitiendo una mayor superficie acristalada y, por ende, más luz natural en los espacios interiores. Este diseño no solo mejora la estética moderna de cualquier edificio, sino que también crea una sensación de amplitud y conexión con el exterior.

Los sistemas ALG destacan por su eficiencia energética, la posibilidad de perfiles minimalistas y la rotura de puente térmico, que ayudan a mantener una temperatura interior estable, reduciendo la necesidad de calefacción y refrigeración. Además, su resistencia y durabilidad aseguran una larga vida útil con un mantenimiento mínimo.

La versatilidad de estos perfiles permite adaptarse a diferentes estilos arquitectónicos y permiten la integración de grandes ventanales correderos, ofreciendo vistas panorámicas sin obstrucciones.

La perfilera minimalista permite combinar diseño contemporáneo, eficiencia y sostenibilidad, proporcionando soluciones innovadoras y estéticamente agradables para cualquier proyecto de construcción o reforma.



CORREDERA ALG SLIDE



Carpintería corredera con rotura de puente térmico y adaptativa a las construcciones más exigentes, dada su versatilidad para ser instalada sobre cercos de 2 carriles con 65 ó 75 mm de profundidad.

Nuevo sistema Hoja-Fijo, con marco específico para incorporar un fijo y un carril independiente para la hoja; el cruce de hoja-fijo es minimalista.

Perfil de hoja central minimalista de 29,5 mm Diseñada para aumentar el confort, luminosidad de las estancias y mayor campo visual. Opción de realizar el cruce de hojas con el perfil perimetral del sistema de 70 mm.

El cierre de la hoja con el marco permite sistema de seguridad multipunto con cremón, o cierre de embutido tradicional. El peso máximo garantizado por hoja será de hasta 200 Kg. Galce máximo de acristalamiento de 28 mm.



alg SLIDE minimalista

Carpintería corredera todo con Rotura de Puente Térmico.
Posibilidad de construir el cerramiento con cercos de 65 mm o 75 mm.

Sección de marco 65 y 75 mm
Sección de hoja 35.6 y 70 mm

Poliamida en cerco Varillas de 30 mm
(PA 6.6)

Poliamida en hoja Varillas de 30 mm
(PA 6.6)

Peso máximo por hoja: 200 kg (2 tándem por hoja)

Dimensión de vidrio hasta 28 mm

Especificaciones Técnicas

Permeabilidad al aire * **CLASE 4**
UNE EN 1026 - EN 12207

Estanqueidad al agua * **CLASE 5A**
UNE EN 1027 - EN 12208

Resistencia al viento * **CLASE C3**
UNE EN 12211 - EN 12210

Transmitancia térmica **
«Uw» Ventana **1,6 W/(m² K)**
UNE EN ISO 10077-1

Transmitancia térmica **2,8 W/(m² K)**
«Uf» Marco (con Q-Lon)
UNE EN ISO 10077-2:2020

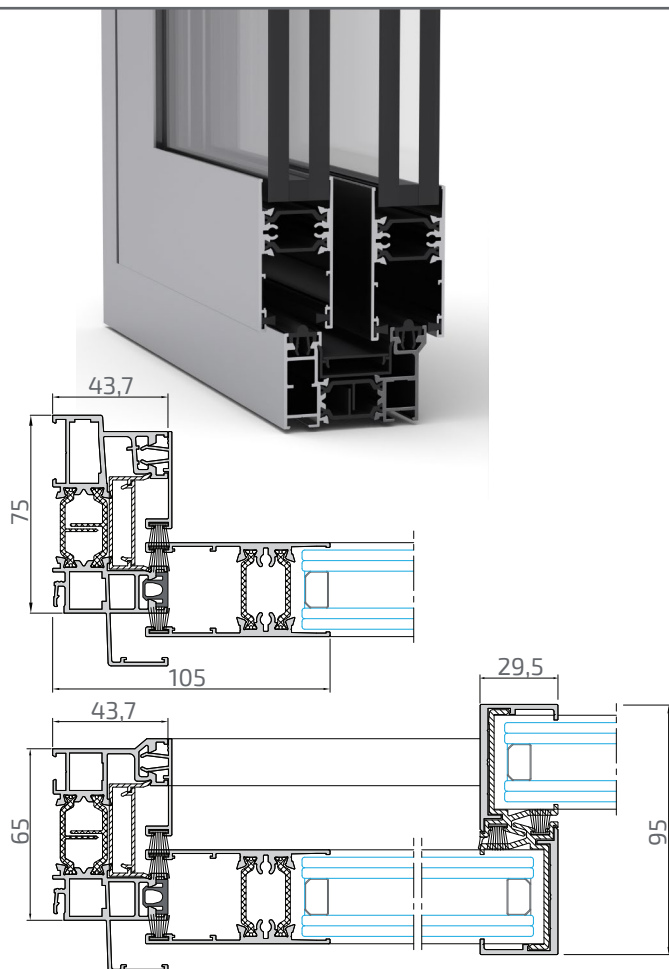
Transmitancia térmica **2,9 W/(m² K)**
«Uf» Marco (con Tri-Fim)
UNE EN ISO 10077-2:2020

Aislamiento acústico *** **34 (-1;-1) dB**
UNE EN 10140-2:2011

* Ventana de 2 hojas de 1230 x 1480 mm

** Ventana de 2 hojas de 1600 x 2335 mm; vidrio Uv: 1,0 W/m²K

*** Ventana de 2 hojas de 1230 x 1480 mm.; vidrio 6+6 Acústico/8/3+3 Acústico



ABATIBLE ALG VISTA



ALG Vista redefine el concepto de ventanas, fusionando diseño y funcionalidad.

Marco y hoja con profundidad de 75 mm. Con un perfil minimalista de solo 60 mm, de reducido impacto visual, disminuye. Incrementa la superficie de vidrio y por tanto se amplía la zona de visibilidad al exterior.

Reducimos la superficie de aluminio para aumentar la zona de visión un 21%

Sistema de hoja oculta desde el exterior se ve un único perfil, generando una estética más minimalista, amplía la visibilidad al exterior. Capacidad de carga de hasta 150 kg por hoja, ALG Vista ofrece la máxima eficiencia energética y aislamiento acústico.

Sistemas de herrajes de bisagras ocultas, permite a los sistemas practicables y oscilo batientes una apertura de hasta 180°.



alg VISTA VENTANA

Carpintería practicable con Rotura de Puente Térmico con junta central.

Sección de marco 75 mm
Sección de hoja 75 mm

Poliamida en cerco Varillas de 34 mm (PA 6.6)
Poliamida en hoja Varillas de 39 mm (PA 6.6)

Apertura Practicable con Herraje Oculto:
Peso por hoja 150 kg ①

Apertura Oscilo-Batiente con Herraje Oculto:
Peso por hoja 150 kg ①

Medidas máximas por hoja para todas las aperturas:
1500 mm de anchura y 1500 mm altura hoja 2071ZL ①

Máximo acristalamiento:
Cerco hasta 52 mm
Hoja hasta 38 mm

① Consultar tablas de pesos y rangos de aplicación con el Dpto. Técnico-comercial.

Especificaciones Técnicas

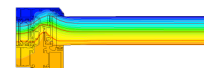
Permeabilidad al aire * CLASE 4
UNE EN 1026 - EN 12207

Estanqueidad al agua * CLASE E1050
UNE EN 1027 - EN 12208

Resistencia al viento * CLASE C5
UNE EN 12211 - EN 12210

Transmitancia térmica ** 1,3 W/(m² K)
«Uw» Ventana
UNE EN ISO 10077-1

Transmitancia térmica 1,7 W/(m² K)
«Uf» Marco
UNE EN ISO 10077-2

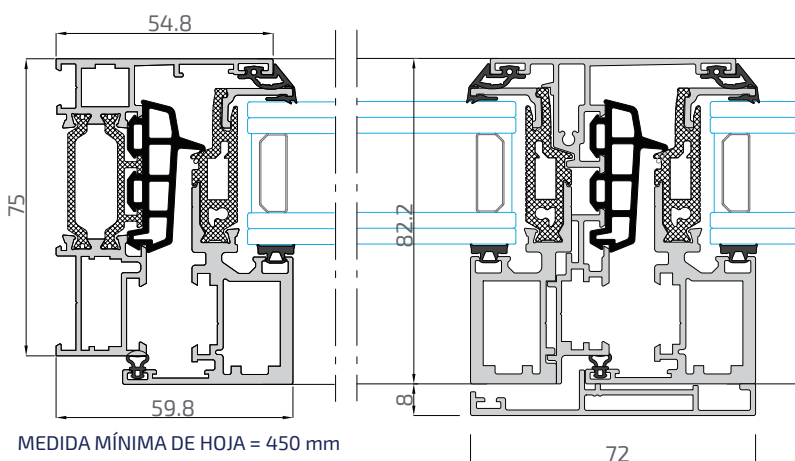
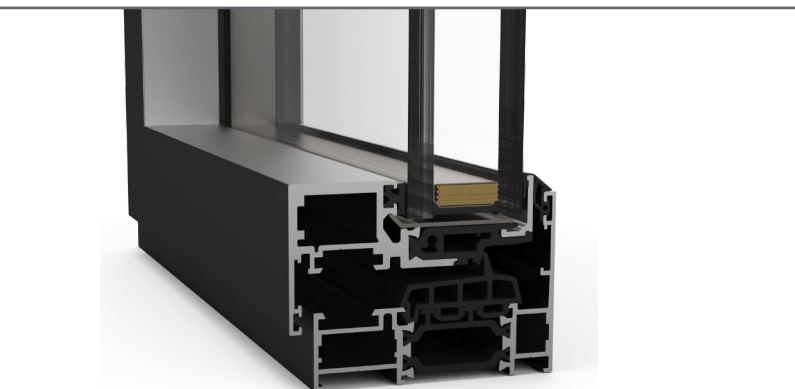


Aislamiento acústico *** 44 (-2;-8) dB
UNE-EN ISO 14351-1:2006+A2:2017 Anexo B

* Ventana de 2 hojas de 1230 x 1480 mm

** Ventana de 2 hojas de 1230 x 1480 mm; vidrio Ug: 0,7 W/m²K

*** Ventana de 2 hojas OS-BA de 1230 x 1480; vidrio 5+5 Acústico/14/5+5 Acústico



ABATIBLE ALG 65 ÓPTIMA



La Ventana Practicable ALG 65 ÓPTIMA: Innovación y Eficiencia Energética.

Destaca por su alta eficiencia energética y diseño elegante, perfecta para mejorar el confort en tu hogar. Con una estructura robusta y una excelente capacidad de aislamiento térmico y acústico, esta ventana es ideal para mantener un ambiente agradable y silencioso.

La ventana ALG 65 ÓPTIMA ofrece una resistencia excepcional al aire, agua y viento, asegurando durabilidad y rendimiento a largo plazo. Su innovador diseño permite incorporar perfiles aislantes adicionales, mejorando aún más sus prestaciones térmicas.

La serie practicable ALG 65 Óptima es un gran ejemplo, consiguiendo un aislamiento térmico y asegurando una temperatura de confort constante en el interior de la vivienda, con independencia total del exterior sea cual sea la estación del año.



alg 65 Óptima

Carpintería practicable con Rotura de Puente Térmico.
Junta abierta con junta central.

Sección de marco 65 mm
Sección de hoja 72 mm

Poliamida en cerco Varillas de 24 mm
(PA 6.6)

Poliamida en hoja Varillas de 24 y 27 mm
(PA 6.6)

Apertura Practicable: ①
Peso por hoja 100 kg

Apertura Oscilo-Batiente: ①
Peso por hoja 140 kg

Apertura Oscilo-Batiente con Herraje Oculto: ①
Peso por hoja 150 kg

Medidas máximas por hoja para todas las aperturas: ①
1700 mm de anchura y 2500 mm altura

Máximo acristalamiento:
Cerco hasta 43 mm
Hoja hasta 43 mm

① Consultar tablas de pesos y rangos de aplicación con el Dpto. Técnico-comercial.

Especificaciones Técnicas

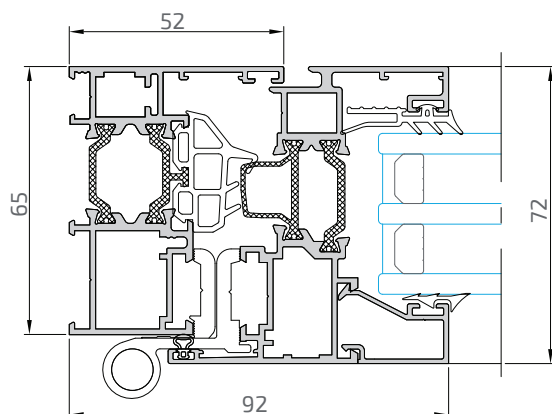
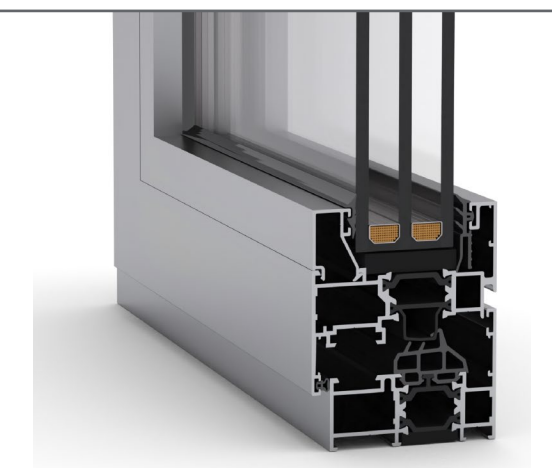
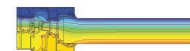
Permeabilidad al aire * UNE EN 1026 - EN 12207	CLASE 4
Estanqueidad al agua * UNE EN 1027 - EN 12208	CLASE E3300
Resistencia al viento * UNE EN 12211 - EN 12210	CLASE C5
Transmitancia térmica ** «Uw» Ventana UNE EN ISO 10077-1	1,2 W/(m ² K)
Transmitancia térmica «Uf» Marco UNE EN ISO 10077-2:2020	2,0 W/(m ² K)
Aislamiento acústico *** UNE EN 10140-2:2011	47 (-1;-4) dB
Clase ANTIEFRACCIÓN**** UNE-EN 1627:2011	RC3

* Ventana de 2 hojas de 1230 x 1480 mm

** Ventana de 2 hojas de 1600 x 2335 mm; vidrio Ug: 0,6 W/m²K

*** Ventana de 2 hojas de 1230 x 1480 mm; vidrio 6+6 Silence/24/4+4 Silence

**** Ventana de 1 hojas de 1936 x 836 mm



Los sistemas de ALTA GAMA representan la cúspide de la innovación en diseño y funcionalidad para ventanas, adoptando una estética minimalista que se integra perfectamente con las tendencias arquitectónicas contemporáneas. Este tipo de perfilería, caracterizado por sus líneas limpias y su acabado elegante, permite la creación de ventanas de grandes dimensiones, proporcionando vistas panorámicas sin obstrucciones y una mayor entrada de luz natural. Su diseño estilizado se adapta a cualquier entorno, ofreciendo una apariencia sofisticada y atemporal que realza cualquier espacio.

Una de las principales ventajas de esta perfilería de última generación es su durabilidad y resistencia. Las ventanas fabricadas con esta perfilería pueden incorporar sistemas avanzados de eficiencia energética, como los sistemas passive house, que garantizan un aislamiento térmico y acústico superior. Esto no solo contribuye a un ambiente interior más confortable, sino que también reduce significativamente los costos de energía.

La flexibilidad del aluminio permite personalizar las ventanas según las necesidades específicas de cada proyecto, asegurando una adaptación perfecta a cualquier diseño arquitectónico. La perfilería moderna de aluminio es ideal para quienes buscan una solución que combine estética, funcionalidad y sostenibilidad. Con esta tecnología de vanguardia, las ventanas no son solo un elemento funcional, sino una declaración de estilo y compromiso con el medio ambiente.



CORREDERA MATRA 135



Innovación y Versatilidad para tu Hogar

La serie MATRA 135 RPT, es una corredora ideal para soportar pesos elevados.

Esta carpintería con rotura de puente térmico ofrece la opción de corredora en línea accionado con maneta sistema multipunto asegurando hasta 200 Kg de peso o elevable un peso máximo por hoja de hasta 400 Kg con carro adicional.

Marco y hoja son perimetrales teniendo una profundidad de 135 mm y 53 mm respectivamente. Dicho sistema cuenta con marcos de uno (monocarril con fijo lateral), dos y tres carriles.

Ofrece versatilidad y rendimiento. Un diseño perimetral que destaca por su robustez. La serie cuenta con un perfil de hoja central minimalista de 50 mm que aporta estética, estilo y mayor campo visual.



Matra 135 RPT VENTANA

Carpintería corredera y/o elevable con Rotura de Puente Térmico.

Sección de marco 135 mm
Sección de hoja 53x100 mm

Poliamida en cercoVarillas de 24.8 mm (PA 6.6)
Poliamida en hojaVarilla de 18 mm (PA 6.6)

Peso por hoja: 400 kg

Máximo acristalamiento hasta 40 mm

CORREDERAS

Especificaciones Técnicas

Permeabilidad al aire * **CLASE 3**
UNE EN 1026 - EN 12207

Estanqueidad al agua * **CLASE 8A**
UNE EN 1027 - EN 12208

Resistencia al viento * **CLASE C5**
UNE EN 12211 - EN 12210

Transmitancia térmica **
«Uw» Ventana **1,5** W/(m² K)
UNE EN ISO 10077-1

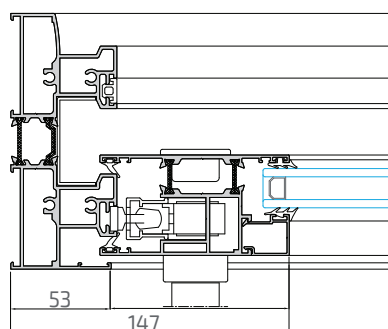
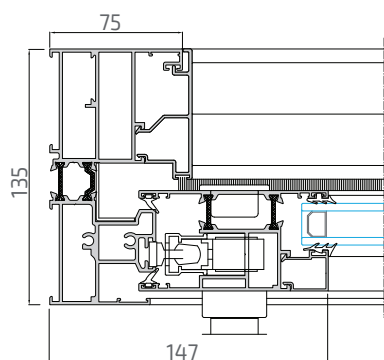
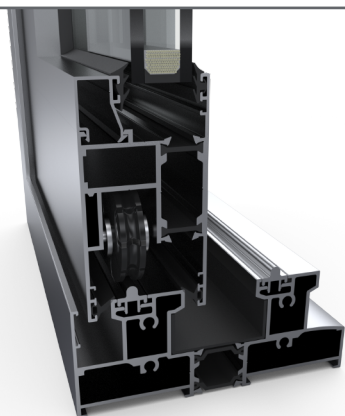
Transmitancia térmica
«Uf» Marco **4,7** W/(m² K)
UNE EN ISO 10077-2:2020

Aislamiento acústico *** **32** (-1;-4) dB
UNE EN 10140-2:2011

* Ventana de 2 hojas de 1230 x 1480 mm

** Ventana de 2 hojas de 4000 x 2900 mm; vidrio Ug: 0,7 W/m²K

*** Ventana de 2 hojas de 1230 x 1480 mm.; vidrio 4/12/4



MONOCARRIL

Abr. 24



CORREDERA IBIZA



La Elegancia de las correderas minimalistas.

Transforma tu hogar en un refugio de estilo y eficiencia energética. Lleno de luz natural y vistas panorámicas, donde el diseño contemporáneo se une a la funcionalidad. Las correderas minimalistas con RPT ofrecen paredes de vidrio que se integran perfectamente en cualquier entorno, aportando modernidad y sofisticación.

Diseñadas para marcos grandes, soportan hasta 800 kilos por hoja con apertura motorizada y 400 kilos con apertura manual. Su sistema de cierre multipunto garantiza la máxima seguridad. para tu hogar.

Un perfil de hoja central a testa de 30 mm, este sistema proporciona espacios diáfanos y mayor campo visual. Y un galce máximo de acristalamiento de 38 mm, nuestras correderas destacan en la gama de aperturas correderas de aluminio para grandes dimensiones de vidrio.

Ibiza

Carpintería corredera todo vidrio con Rotura de Puente Térmico y reducido impacto visual.

Sección de marco 156 mm
Sección de hoja 28.8 mm

Poliamida en cerco Varillas de 18 mm (PA 6.6)
Poliamida en hoja Varillas de 28 mm (PA 6.6)

Peso máximo por hoja: 400 kg (MANUAL)
Peso máximo por hoja: 800 kg (MOTOR)

Dimensión de vidrio: 38 mm

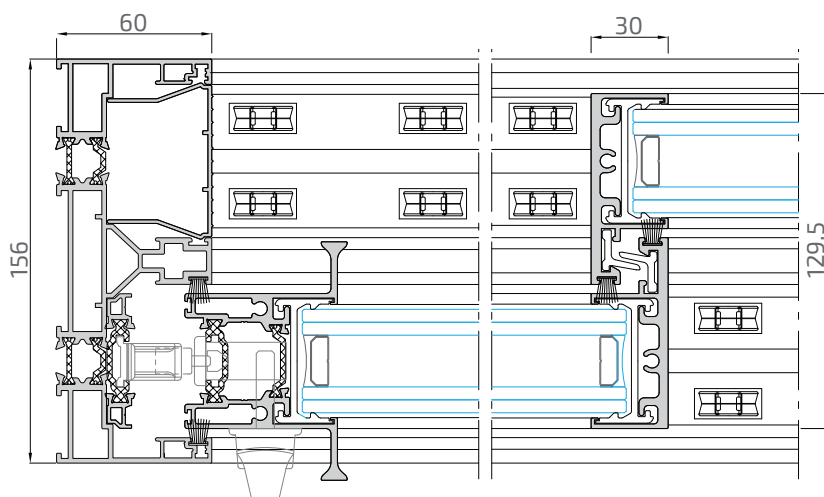
Posibilidad de cerco empotrado, versiones I-Line y I-Cover. Consultar con el Dpto. Técnico-comercial



Especificaciones Técnicas

Permeabilidad al aire * UNE EN 1026 - EN 12207	CLASE 3
Estanqueidad al agua * UNE EN 1027 - EN 12208	CLASE 7A
Resistencia al viento ** UNE EN 12211 - EN 12210	CLASE C5
Transmitancia térmica *** «Uw» Ventana UNE EN ISO 10077-1	1,2 W/(m² K)
Transmitancia térmica «Uf» Marco UNE EN ISO 10077-2:2020	3,6 W/(m² K)

* Ventana de 2 hojas de 3000x2500 mm
** Ventana de 1 hoja con fijo de 3000x2500 mm
*** Ventana de 2 hojas de 3000x2500 mm; vidrio Ug: 1,0 W/m²K



Nov 23



ABATIBLE ALG 75 MÁXIMA



Practicable con las máximas prestaciones y la eficiencia energética del Futuro

Diseño robusto y versátil: Carpintería abatible de tres cámaras con rotura de puente térmico, ensamblada con poliamidas de 34 y 37 mm, permitiendo grandes ventanales.

Alta eficiencia energética con posibilidad de insertar perfiles aislantes, convirtiéndola en ALG 75 MAXIMA HQ.

Compatible con múltiples tipos de apertura, incluyendo practicable interior/externo, abatible, oscilo batiente, y más.

Sistemas de bisagras vistas y ocultas, permitiendo apertura total de 180° y regulación tridimensional.



alg 75 Máxima

Carpintería practicable con Rotura de Puente Térmico.
Junta abierta con junta central.

Sección de marco 75 mm
Sección de hoja 82 mm

Poliamida en cerco Varillas de 34 mm
(PA 6.6)

Poliamida en hoja Varillas de 34 y 37 mm
(PA 6.6)

Apertura Practicable: ①
Peso por hoja 100 kg

Apertura Oscilo-Batiente: ①
Peso por hoja 140 kg

Apertura Oscilo-Batiente con Herraje Oculto: ①
Peso por hoja 150 kg

Medidas máximas por hoja para todas las aperturas: ①
1700 mm de anchura y 2500 mm altura

Máximo acristalamiento:
Cerco hasta 53 mm
Hoja hasta 53 mm

① Consultar tablas de pesos y rangos de aplicación con el Dpto. Técnico-comercial.

PRACTICABLES

Especificaciones Técnicas

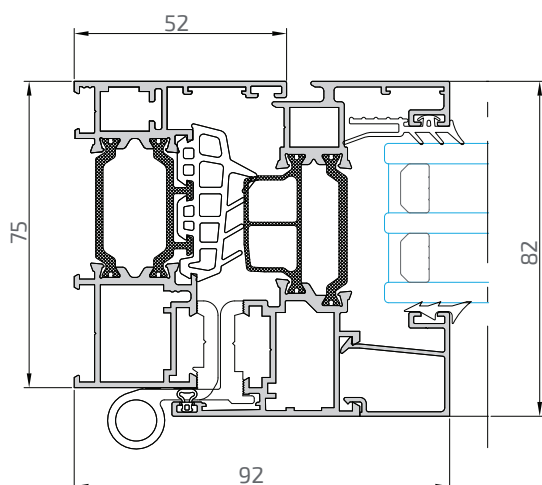
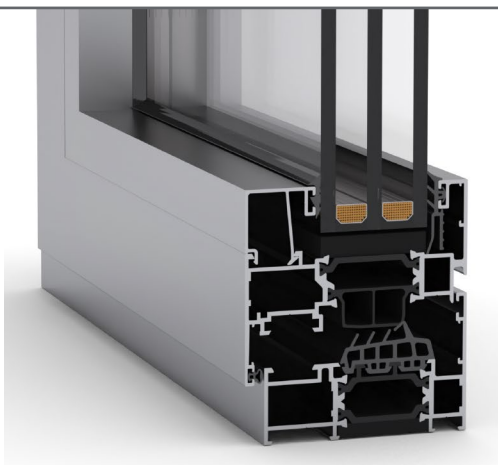
Permeabilidad al aire * UNE EN 1026 - EN 12207	CLASE 4
Estanqueidad al agua * UNE EN 1027 - EN 12208	CLASE E3600
Resistencia al viento * UNE EN 12211 - EN 12210	CLASE C5
Transmitancia térmica ** «Uw» Ventana UNE EN ISO 10077-1	1,0 W/(m²K)
Transmitancia térmica «Uf» Marco UNE EN ISO 10077-2:2020	1,5 W/(m²K) 
Aislamiento acústico *** UNE EN 10140-2:2011	44 (-1;-3) dB
Clase ANTIEFRACCIÓN**** UNE-EN 1627:2011	RC2

* Ventana de 2 hojas de 1230 x 1480 mm

** Ventana de 2 hojas de 1600 x 2335 mm; vidrio Ug: 0,5 W/m²K

*** Ventana de 2 hojas de 1230 x 1480 mm; vidrio 8+6 Silence/24/6+4 Silence

**** Ventana de 1 hojas de 1083 x 883 mm



Julio 24



ABATIBLE

ALG 83 PASSIVE HOUSE



El ALG 83 PASSIVE HOUSE es un sistema de ventanas practicables certificado por el PASSIVE HOUSE INSTITUTE con una clase de eficiencia phB.

Este diseño innovador reduce el impacto visual del aluminio, ofreciendo una visión clara y amplia, una carpintería practicable de tres cámaras con RPT y espumas especiales y poliamidas de baja conductividad con excelentes características de estanqueidad y aislamiento térmico.

Permite hasta 61 mm de galce de vidrio para grandes ventanales.

Ideal para edificaciones de bajo consumo energético en climas cálidos y templados.

Este sistema no solo ofrece eficiencia energética, sino también un diseño estético que mejora el confort y la luminosidad de los espacios.



ID 1922wi04



alg 83 PASSIVE HOUSE

Carpintería practicable con Rotura de Puente Térmico.
Junta abierta con junta central.

Sección de marco 83 mm
Sección de hoja 90 mm

Poliamida en cerco Varillas de 42 mm (Low Lambda)
(PA 6.6)

Poliamida en hoja Varillas de 42 y 45 mm (Low Lambda)
(PA 6.6)

Apertura Practicable:
Peso por hoja 120 kg ①

Apertura Oscilo-Batiente:
Peso por hoja 130 kg ①

Apertura Oscilo-Batiente con Herraje oculto:
Peso por hoja 150 kg ①

Medidas máximas por hoja para todas las aperturas:
1500 mm de anchura y 2500 mm altura

Máximo acristalamiento:
Cerco hasta 61 mm
Hoja hasta 61 mm

① Consultar tablas de pesos y rangos de aplicación con el Dpto. Técnico-comercial.

PRACTICABLES

Especificaciones Técnicas

Permeabilidad al aire * **CLASE 4**
UNE EN 1026 - EN 12207

Estanqueidad al agua * **CLASE E2700**
UNE EN 1027 - EN 12208

Resistencia al viento * **CLASE C5**
UNE EN 12211 - EN 12210

Transmitancia térmica ** **0,8 W/(m² K)**
«Uw» Ventana
UNE EN ISO 10077-1

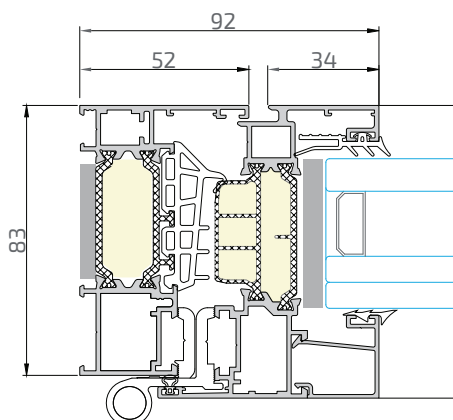
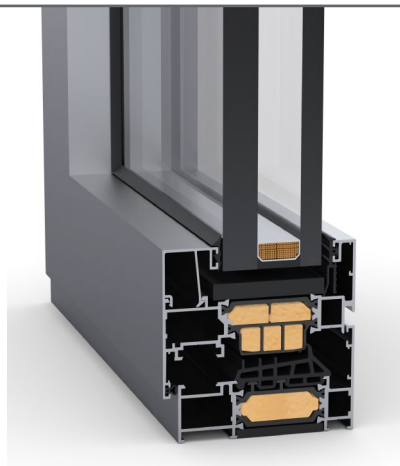
Transmitancia térmica **1,0 W/(m² K)**
«Uf» Marco
UNE EN ISO 10077-2:2020

Aislamiento acústico *** **46 (-1;-4) dB**
UNE EN 10140-2:2011

* Ventana de 2 hojas de 1230 x 1480 mm

** Ventana de 2 hojas de 1600 x 2335 mm; vidrio Ug: 0,5 W/m²K

*** Ventana de 2 hojas de 1230 x 1480 mm.; vidrio 6+6 Acústico/14/10Float/12/5+5 Acústico



MEDIDA MÍNIMA DE HOJA = 450mm

Mar 24



Los complementos para ventanas son accesorios y elementos adicionales que se utilizan para mejorar la funcionalidad, estética y eficiencia de las ventanas. Estos complementos no solo mejoran el capacidad de las ventanas, sino que también pueden contribuir a la estética y el confort del hogar.

Las persianas, los herrajes, los vidrios y mosquiteras son los más comunes, contribuyen a la seguridad, al ahorro energético y a la reducción del ruido; pero también otros elementos como mallorquinas, celosías, pérgolas, toldos y estores pueden mejorar el bienestar de la familia.

Aspectos importantes de estos elementos como la calidad, durabilidad y resistencia al clima extremo, no pueden quedar en el olvido.

No olvidar aspectos como el diseño contribuyen a crear un hogar con estilo y modernidad.



PERSIANAS

Nuestros sistemas incorporan las persianas más exigentes del mercado de Saxum, empresa con más de medio siglo de experiencia, la garantía de Giménez Ganga que aportan valor estético y funcional al tiempo que favorecen el ahorro energético en hogares y negocios.

Amplia gama de cajones diseñada para cubrir todas las exigencias actuales del mercado. Una diversidad que permite la instalación de persianas enrollables en edificios de cualquier estilo arquitectónico.

El nuevo cajón Eurostand y el Eurodecor surge con la finalidad de optimizar las prestaciones de nuestra ya amplia gama de cajones aislantes. Con una estructura geométrica que se adapta a la perfección a las líneas arquitectónicas más vanguardistas, una solución ideal tanto para nuevas edificaciones como para espacios antiguos que deben ser rehabilitados.

Disponibles en diferentes tamaños y configuraciones, aseguran en la vivienda las mejores condiciones térmicas y sonoras, garantizando la paz y la tranquilidad de quienes en ella habitan.

Los cajones de persianas Eurostand y Eurodecor 200 Passive han conseguido la prestigiosa certificación del Passive House Institute, que garantiza un gran aislamiento térmico y un grado máximo de hermeticidad.



VIDRIOS

Nuestras sistemas incorporan vidrios de altas prestaciones de **GUARDIAN SELECT®**, marca de referencia en su actividad por su variedad de soluciones adaptadas a cada una de tus necesidades.. Salvo indicación expresa lo vidrios están soportados con goma interior y sellado exterior.

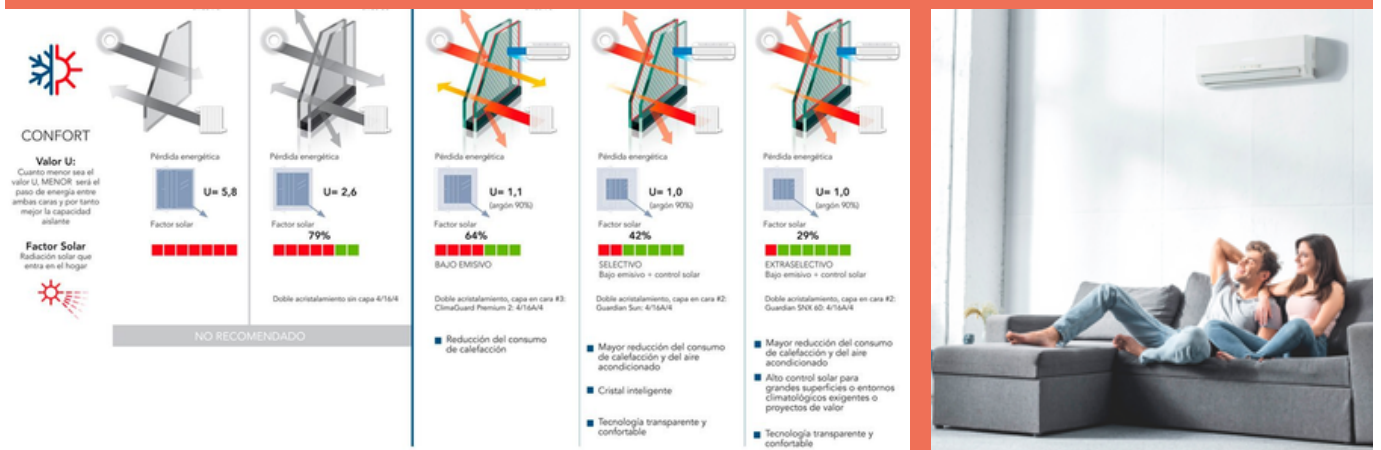
La personalización de nuestras ventanas permite diversas configuraciones de vidrios predefinidas en función de la gama y la necesidad de los clientes.

Guardian Sun o Guardian SNX 60 vidrios con prestaciones térmicas, bajos emisivos o control solar, mejoran de la eficiencia energética y protección frente al frío y calor que permite ahorrar hasta un 38% en su consumo de aire acondicionado y un ahorro medio de hasta un 14% en luz y gas, gracias a su perfecto aislamiento.

LamiGlass Acoustic: Mayor confort y bienestar interior, gracias al vidrio laminado con butiral específico para mejorar la atenuación acústica.

LamiGlass: su instalación supone un aumento de la seguridad del cerramiento, ganando tranquilidad ante intrusiones gracias al vidrio laminado de seguridad. También protege a los suyos frente posibles daños por choques o impactos accidentales.

Además se puede incorporar **gas argón**, para incrementar las prestaciones.



HERRAJES

Nuestras ventanas abatibles están equipadas con herrajes Fapim líderes mundiales para la producción de accesorios para carpintería de aluminio, Made in Italy, con características de elevada calidad que constituyen un punto de referencia cierto para todos los operadores del sector. Las bisagras oscilobatientes soportan hasta 150 kg. Y los sistemas de alta gama están dotados de bisagras ocultas de 180 kg con aperturas de 180°

Su robustez está garantizada por el uso de aceros de alta resistencia, técnicas de construcción innovadoras y estrictas pruebas funcionales. La cinemática patentada sin ranuras deslizantes, compuesta por pasadores y orificios con tolerancia, reduce la holgura de funcionamiento y garantiza un menor desgaste con el tiempo.

Los productos de sistema correderas pueden estar equipados con cierres embutidos o herrajes multipunto que mejoran las prestaciones y seguridad. Los sistemas de Alta Gama pueden incorporar sistemas de apertura elevable para facilitar una apertura suave, sin perder las prestaciones de seguridad y hermeticidad.



MOSQUITERAS

Nuestras mosquiteras, a la vez que garantizan una protección perfecta frente a los mosquitos, también aseguran una entrada de luz y de aire, permitiendo una perfecta ventilación de la estancia sin temor al acceso de invitados no deseados.

Nuestra amplia serie de mosquiteras con opciones enrollables, plisadas, abatibles, fijas y correderas encajará con todo tipo de ventanas y puertas, encontrando siempre una solución que garantice la comodidad del usuario.

Mosquiteras con un cuidado diseño y una funcionalidad para cada caso, junto a una extensa gama de colores y acabados, guardan las exigencias estéticas y de decoración tan cuidadas en la actualidad.



PLIEGO DE CONDICIONES Y GARANTIAS

PROTECCION DE DATOS:

Los datos personales facilitados por el cliente serán exclusivamente utilizados por TALLERES NASIN, S.L., para el procesamiento interno de los mismos (archivos, estudios internos, etc.), en ningún caso serán facilitados a otras empresas o particulares. En cumplimiento de la Ley Orgánica 3/2018 de Protección de Datos Personales y Garantías de los Derechos Digitales, sus datos podrán ser incorporados a un fichero para la finalidad de prestación de servicios de carpintería metálica, y gestión administrativa, contable y fiscal de la empresa TALLERES NASIN. Puede Ud. ejercer sus derechos de acceso, rectificación, cancelación y oposición dirigiéndose al responsable del fichero: TALLERES NASIN, S.L. C/Maestro Valls,4- Bajo. 46022 VALENCIA. TI: 96.330.23.81.

GARANTIAS:

Los clientes tendrán los derechos y garantías recogidos en la legislación vigente de Consumidores y Usuarios. Real Decreto Legislativo 1/2007, de 16 de noviembre, por el que se aprueba el texto refundido de la Ley General para la Defensa de los Consumidores y Usuarios y otras leyes complementarias.

Exclusiones

Nuestra garantía no cubre los casos siguientes: · Defectos de almacenaje. · Manipulación incorrecta antes o después de la instalación. · Shock térmico (cuya causa principal sea la creación de un espacio cerrado tras el vidrio, como la colocación de un sofá delante de una puerta-ventana, un estor interior no ventilado, etc.). · Instalación no acorde con las reglas establecidas y/o con las instrucciones de instalación. · Defectos estéticos. · Utilización de productos no conformes con las instrucciones de uso. · Falta de mantenimiento o mantenimiento no conforme con las normas correspondientes de nuestra empresa (ver apartado de mantenimiento). · Contacto con productos corrosivos, en especial los utilizados en construcción y mantenimiento, como cementos, yeso, cloro, disolventes, etc., y/o con un entorno agresivo (medio salino, polución urbana comprobable, medio clorado...). · Exposición de las carpinterías a una humedad ambiental anómala y/o a una ventilación inadecuada. · Modificaciones introducidas en productos y/o accesorios. · Defectos de instalación (la instalación está excluido de nuestra garantía).

TRANSPORTE:

El transporte no estará incluido de no detallarse en el presupuesto.

INSTALACIÓN:

TALLERES NASIN, S.L., en su afán de prestar el mejor servicio a sus clientes, les facilitará el contacto con instaladores profesionales, éstos presupuestarán, ejecutarán el servicio prestado por su propia cuenta. En el presupuesto de TALLERES NASIN, S.L. puede haber información de la cuantía de los montajes, con el fin de simplificar al cliente el coste total de los servicios presupuestados. La instalación está supeditada a la UNE 85219:2016 Colocación de ventanas y UNE -EN 12488:2017 Vidrio para la edificación. Recomendaciones para el acristalamiento. Reglas de montaje para acristalamiento vertical e inclinado.

MANTENIMIENTO:

El mantenimiento y la conservación consiste en: Limpiar periódicamente la carpintería. Utilizar esponjas no abrasivas agua tibia con detergente inerte (pH entre 5 y 7) aclarados con agua limpia sin añadidos. Secado con un paño suave y absorbente. No utilizar productos agresivos detergentes domésticos, lejías y disolventes, productos ácidos o básicos, así como materiales abrasivos (esponjas metálicas, papel lija, etc.). Lubricar una vez al año determinados componentes mecánicos necesarios para su buen funcionamiento. Comprobar los orificios de drenaje (que permiten la evacuación de las aguas) no están obstruidos. La frecuencia de mantenimiento debe ser en zonas rurales y centros urbanos poco densos con atmosfera poco agresiva al menos una vez al año; en centros urbanos densos, zonas de litoral y/o zonas industriales con atmosfera agresivas o muy agresivas al menos una vez al semestre. La contratación del presupuesto implica la aceptación del pliego de condiciones y garantías.

FIRMA DEL CLIENTE

ENTREGADO POR

OBSERVACIONES GENERALES DE LOS PRESUPUESTOS

El presente presupuesto se ha confeccionado siguiendo las indicaciones del cliente. Corresponde a éste, bajo su responsabilidad, revisar la exactitud de los elementos presupuestados, y sus características, con las comunicadas por él al solicitar el presupuesto. La aceptación del presupuesto deja sin efecto cuantos documentos, información o indicaciones se hubieran intercambiado previamente TALLERES NASIN, SL y el cliente en relación al contenido del mismo, siendo el presente el único documento válido y vinculante.

Cualquier enmienda, alteración o indicación añadida al presupuesto implicará su nulidad, aun cuando haya sido firmado por el cliente. No se aceptarán modificaciones del presupuesto una vez haya sido aceptado por el cliente, que queda obligado a la recogida y pago de los elementos de carpintería metálica recogidos en el presupuesto una vez hayan sido elaborados. La renuncia del cliente a la recogida de dichos elementos, que se realizará, salvo pacto en contrario, en las instalaciones de TALLERES NASIN, SL, no le exime del pago de los mismos, entendiéndose que, al tratarse de productos a medida, su rechazo produce su pérdida total por no ser posible su aprovechamiento y, por tanto, causa un grave perjuicio a TALLERES NASIN, SL.

TALLERES NASIN, SL no se responsabiliza de los elementos de carpintería metálica presupuestados que, por petición del cliente, excedan de las dimensiones o tolerancias máximas y/o mínimas recomendadas para la fabricación de cada elemento, de acuerdo con los ábacos de fabricación recogidos en la documentación técnica de cada elemento. El cliente será responsable de atender y asumir cuantas reparaciones o reclamaciones se generen por el funcionamiento no apropiado de los elementos fabricados a solicitud del mismo que excedan de esas dimensiones o tolerancias máximas y/o mínimas o no hayan sido fabricados o instalados de acuerdo con las manuales técnicos propios de cada elemento.

Todas las vistas de los elementos recogidos en el presente documento se considerarán representadas siempre desde el interior, a los efectos de plasmar en el presupuesto las características de las mismas. La validez del presente presupuesto será de dos semanas, salvo que, dentro de dicho plazo y antes de su aceptación, se produzca una variación considerable de los costes de materia prima, siempre que sea comunicado previamente al cliente.

La aceptación del presupuesto se entenderá formalizada cuando el mismo sea suscrito por persona de la organización del cliente con facultades suficientes o autorizada expresamente por quien tenga capacidad para ello. Deberá constar el DNI, nombre completo, fecha y firma manuscrita de quien actúe en representación del cliente. El presente presupuesto sólo será vinculante cuando, una vez aceptado por el cliente, éste proceda al abono del 50% del importe del mismo, salvo que hubiera pactado otra cosa, expresamente y por escrito, entre las partes.

TALLERES NASIN, SL enviará al cliente, una vez aceptado el presupuesto, una confirmación por email del pedido, comprensiva del contenido del presupuesto, para su revisión. El cliente dispondrá de 24 horas desde su recepción para comunicar cualquier discrepancia con la misma, en cuyo caso el pedido quedará anulado, debiendo el cliente comunicarse con el departamento comercial. En caso contrario, el pedido quedará aceptado y formalizado transcurrido dicho plazo y comenzará su producción de acuerdo con el contenido de la confirmación de pedido, que será, en todo caso, el único vinculante para las partes. El plazo comunicado por TALLERES NASIN, SL será siempre el de fabricación, comenzando su cómputo desde la finalización del plazo de 24 horas mencionado. El plazo de transporte y entrega, una vez fabricado y instalación deberá ser confirmado por el vendedor.

La aceptación del presupuesto implica el sometimiento por parte del cliente a las reglas anteriores, así como a las condiciones generales de venta de TALLERES NASIN, SL

Condiciones especiales para curvados: El radio mínimo para todas las curvas es de 30 mm. Salvo indicación, el precio se calcula considerando un solo radio. Los pedidos con varios radios deberán adjuntar plantilla. Las curvas multirradio se fabricarán dentro de las limitaciones del aluminio. Para las curvas con plantilla figurará el lado interior o exterior por donde esté trazada la plantilla, y, de no expresarlo así, se supondrá trazada por el interior. Las curvas con plantilla se fabrican al mismo tamaño de la misma salvo que se indique expresamente otra cosa. El cliente asume: (1) que el proceso de curvado supone una deformación del perfil, que no siempre se comporta de la misma manera, así como impide una unión perfecta de estos perfiles con otros no curvados; (2) que en perfiles con RPT la presión de la poliamida resulta menor que en perfiles rectos, (3) que determinados radios pueden causar fisuras o roturas en la poliamida y (4) que en los acabados en lacado con brillo pueden aparecer ligeras marcas resultado de la acción de los rodillos de curvado sobre el perfil.

Condiciones especiales de transporte e instalación por tamaño y peso: los presupuestos no incluyen el transporte de sistemas de aluminio, pvc y vidrio que por su condición requiera de grúa o personal adicional para su transporte e instalación.

Condiciones especiales serie IBIZA: en IBIZAS MANUALES, salvo indicación en contrario, se presupuestan manillas acodadas en acabado Inox. En IBIZAS MOTORIZADAS se incluyen: todos los mecanizados, instalación de sensores en hojas, montaje de motores en cerco y kit básico, y se excluyen la instalación en obra, los sistemas eléctricos o de domótica desde la caja de acometida de la obra hasta el hueco de la ventana. El cliente deberá asegurarse que la pre-instalación esté a una distancia no superior a 20 metros.

TALLERES NASIN, SL asesorará en la instalación en obra y puesta en marcha de todos los sistemas de aluminio. Si la puesta en funcionamiento de los sistemas de motores hubiera de realizarse por personal técnico de TALLERES NASIN, SL, los costes por este servicio serán de 150 € por unidad de motor si la intervención se realizara dentro de la Comunidad de Valencia. Para el resto de los casos, al coste del servicio se le sumará la cantidad de 200€ por operario y día de trabajo en concepto de desplazamiento, dietas y alojamiento.

VENTANASINTELIGENTES

TRABAJA CON NOSOTROS

 615 111 998

 963 302 381

 talleresnasin@gmail.com

 www.ventanasinteligentes.com

La mejor calidad del mercado la encuentras aquí.

Carpintería de aluminio - Maestro Valls, 4 - 615111998